

KEL-EMC-PF | Staffe EMC per passacavi

per molle di schermatura EMC



RoHS
compliant



Le staffe KEL-EMC-PF abbinata alle molle di [schermatura PFS|SKL](#) ed al [sistema di passaggio cavo KEL](#) sono perfette per sopprimere le interferenze legate alla schermatura di cavi.

Le staffe KEL-EMC-PF vengono installate all'interno del quadro. Per il fissaggio si utilizzano le stesse viti utilizzate per il fissaggio del listello KEL. Le forature delle staffe KEL-EMC-PF sono già filettate (filetto M5).

A seconda del diametro dei cavi possono essere installate, direttamente sulle staffe KEL-EMC-PF, le molle di schermatura PFS|SKL.

Caratteristiche

Materiale Acciaio con zincatura galvanica

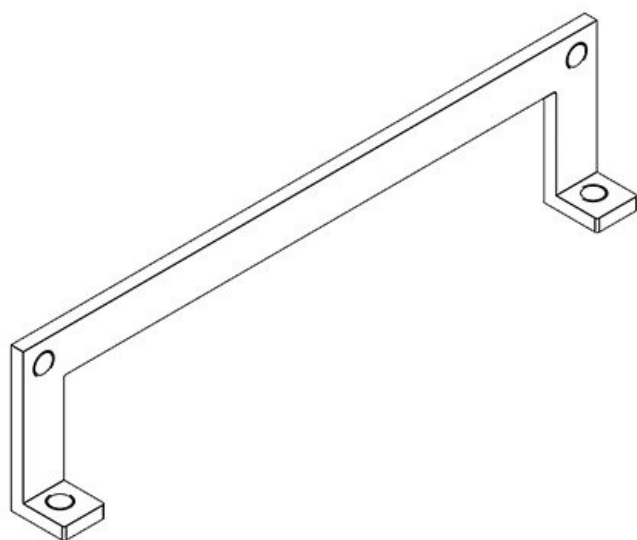
Tipo di fissaggio Avvitare

Vantaggi e benefici

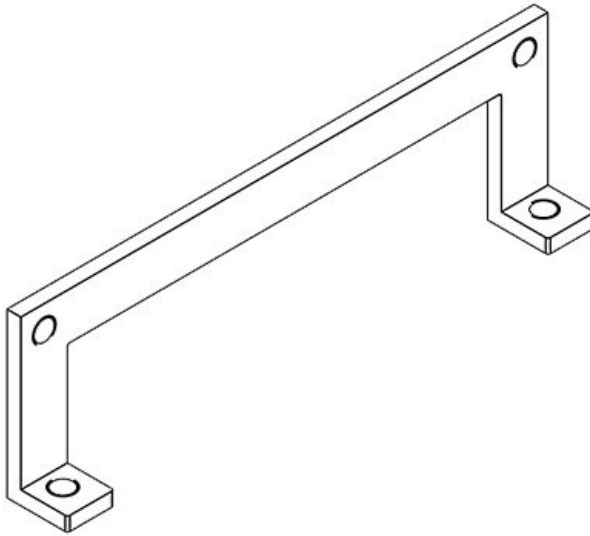
- Ampia superficie di contatto tra il collettore e il quadro, specialmente con vernici conduttive o superfici trattate
- Passaggio e fissaggio dei cavi con il sistema passacavo KEL
- Connessione M5 della calza di terra / conduttore PE
- Contatto diretto con il quadro, semplice e veloce da installare
- Alta densità di cavi gestibili grazie alla forma e dimensioni ottimizzate
- Pressacavi EMC non sono più necessari per i disturbi legati ai cavi

Tipi di prodotto

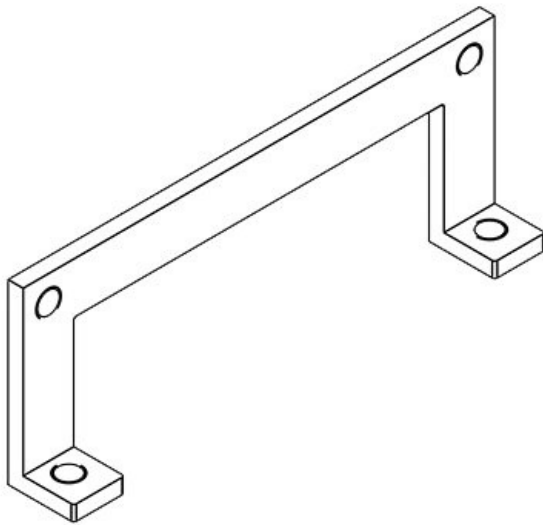
KEL-EMC-PF 24



Codice	39180	Altezza di	13 mm
EAN	4251269305993	montaggio	
Unità di	1	Adatto a	KEL-ER 24,
imballaggio		passacavi:	KEL-ER-E5,
Lunghezza L1	140 mm		KEL 24, KEL-U
Lunghezza L2	130 mm		24, KEL-FG-
Larghezza	35 mm		E5, KEL-
Altezza	13 mm		QUICK 24,
			KEL-QUICK-
			E5, KEL-BES
			24, KEL-BES-
			S 24, KEL-
			DPZ 24, KEL-
			DPZ-E, KEL-
			DPU 24

KEL-EMC-PF 16

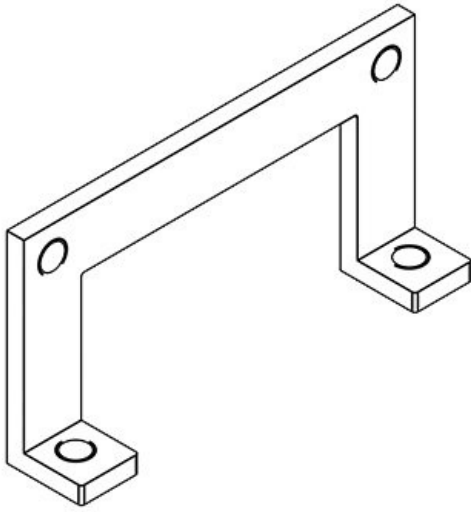
Codice	39170	Altezza di	13 mm
EAN	4251269305	montaggio	
	986	Adatto a	KEL-ER 16,
Unità di	1	passacavi:	KEL-ER-E4,
imballaggio			KEL 16, KEL-
Lunghezza L1	113 mm		E4, KEL-U
Lunghezza L2	103 mm		16, KEL-
Larghezza	35 mm		QUICK 16,
Altezza	13 mm		KEL-QUICK-
			E4, KEL-BES-
			16, KEL-BES-
			S 16, KEL-
			DPZ 16

KEL-EMC-PF 10

Codice	39160	Altezza di	13 mm
EAN	4251269305	montaggio	
	979	Adatto a	KEL-ER 10,
Unità di	1	passacavi:	KEL-ER-E3,
imballaggio			KEL 10, KEL-
Lunghezza L1	93 mm		E3, KEL-U
Lunghezza L2	83 mm		10, KEL-FG-
Larghezza	35 mm		E3, KEL-
Altezza	13 mm		QUICK 10,
			KEL-QUICK-
			E3, KEL-BES-
			10, KEL-BES-
			S 10

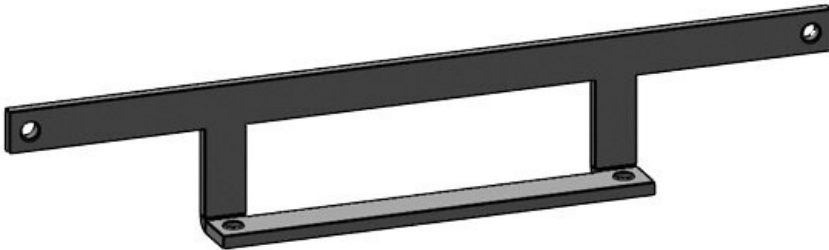
KEL-EMC-PF-B

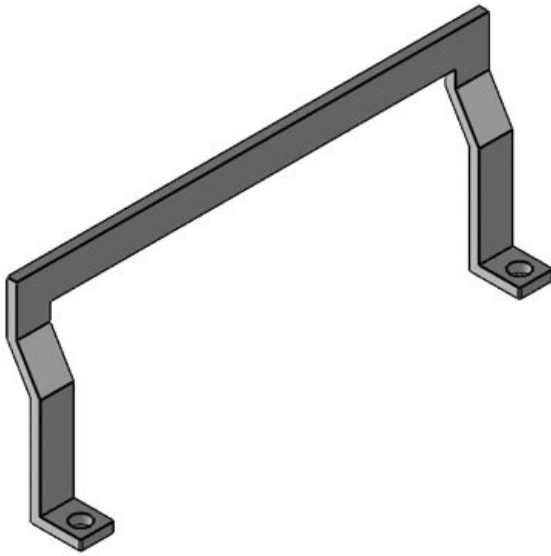
Codice	39150	Altezza di	13 mm
EAN	4251269305	montaggio	
	962	Adatto a	KEL-ER-B,
Unità di	1	passacavi:	KEL-ER-E2,
imballaggio			KEL-B, KEL-
Lunghezza L1	68 mm		E2, KEL-U-B,
Lunghezza L2	58 mm		KEL-FG-E2,
Larghezza	35 mm		KEL-QUICK-
Altezza	13 mm		B, KEL-
			QUICK-E2,
			KEL-DPZ-B



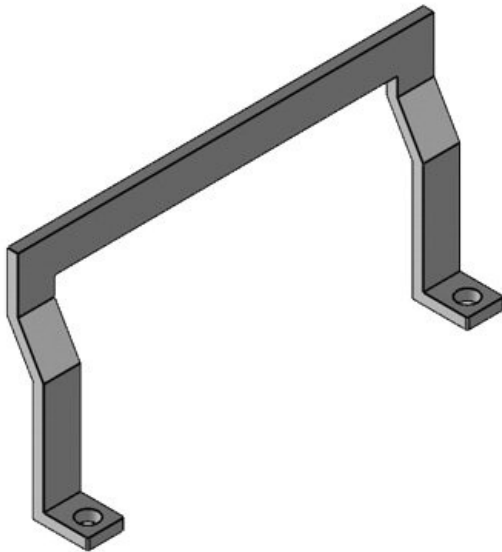
KEL-EMC-PF 183

Codice	39190	Altezza di	13 mm
EAN	4251269318	montaggio	
	313	Adatto a	KEL 183, KEL
Unità di	1	passacavi:	183-E
imballaggio			
Lunghezza L1	200 mm		
Lunghezza L2	95 mm		
Larghezza	35 mm		
Altezza	13 mm		



KEL-EMC-PFM 24

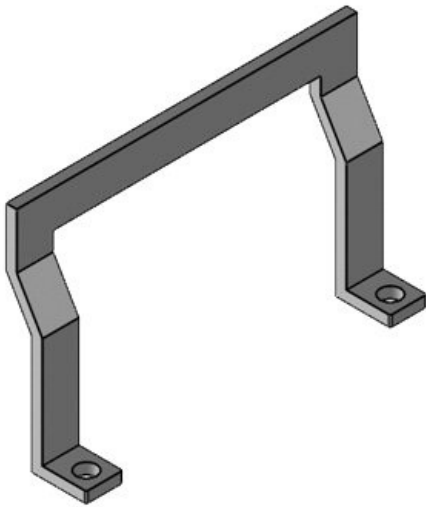
Codice	39181	Altezza di	22 mm
EAN	4251269318	montaggio	
	368	Adatto a	KEL-ER 24,
Unità di	1	passacavi:	KEL 24, KEL-
imballaggio			U 24, KEL-
Lunghezza L1	140 mm		QUICK 24,
Lunghezza L2	130 mm		KEL-BES 24,
Larghezza	60 mm		KEL-BES-S
Altezza	22 mm		24, KEL-DPZ
			24, KEL-DPU
			24

KEL-EMC-PFM 16

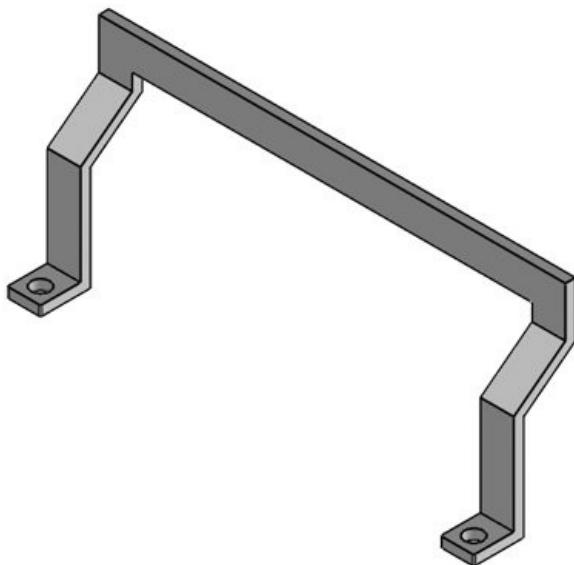
Codice	39183	Altezza di	22 mm
EAN	4251269318	montaggio	
	344	Adatto a	KEL-ER 16,
Unità di	1	passacavi:	KEL 16, KEL-
imballaggio			U 16, KEL-
Lunghezza L1	113 mm		QUICK 16,
Lunghezza L2	103 mm		KEL-BES 16,
Larghezza	60 mm		KEL-BES-S
Altezza	22 mm		16, KEL-DPZ
			16

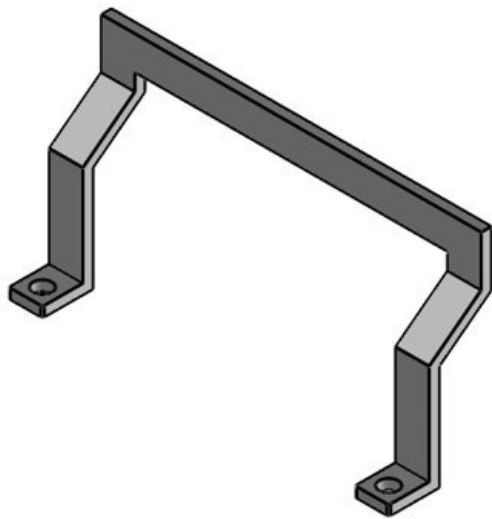
KEL-EMC-PFM 10

Codice	39184	Altezza di	22 mm
EAN	4251269318	montaggio	
	351	Adatto a	KEL-ER 10,
Unità di	1	passacavi:	KEL 10, KEL-
imballaggio			U 10, KEL-
Lunghezza L1	93 mm		QUICK 10,
Lunghezza L2	83 mm		KEL-BES 10,
Larghezza	60 mm		KEL-BES-S
Altezza	22 mm		10

**KDR-EMC-PFM 24**

Codice	39191	Altezza di	30,5 mm
EAN	4251269321	montaggio	
	528	Numero di fori	2
Unità di	1	per viti	
imballaggio		Diam. dei fori	5,5 mm
Lunghezza	140 mm	per viti	
Lunghezza L2	130 mm	Adatto a	KDR-ESR-
Larghezza	60 mm	passacavi:	VX25
Altezza	30,5 mm		





Codice	39192	Altezza di	30,5 mm
EAN	4251269321	montaggio	
	535	Numero di fori	2
Unità di	1	per viti	
imballaggio		Diam. dei fori	5,5 mm
Lunghezza	113 mm	per viti	
Lunghezza L2	103 mm	Adatto a	KDR-ESR-
Larghezza	60 mm	passacavi:	VX25
Altezza	30,5 mm		